

**Cucine ad alta produttività
Brasiera elettrica rettangolare a
pressione, condensa vapore, sonda di
temp., rubinetto, 80 lt. (h)**

ARTICOLO N° _____

MODELLO N° _____

NOME _____

SIS # _____

AIA # _____



586777 (PUEN08KCEM)

Brasiera elettrica
rettangolare a pressione,
con funzione condensa
vapore, sonda di
temperatura e rubinetto, 80
lt. (h)

temperatura. Grado di protezione all'acqua IPX6. Configurazione:
a isola o contro parete. Opzioni di installazione (non inclusi): su
piedini da 200mm di altezza o su zoccolatura in acciaio o in
muratura. Software GuideYou Panel (cottura guidata).

Descrizione

Articolo N° _____

Costruzione in acciaio inox AISI 304. Fondo in compound di 18 mm di spessore (15 mm di acciaio dolce e 3 mm di acciaio AISI 316). Coperchio coibentato e controbilanciato. Rubinetto acqua e rubinetto di scarico cibo incluso. Gli elementi riscaldanti sono posizionati sotto la vasca.

Termostato di sicurezza contro il surriscaldamento della brasiera in caso di anomalie.

Un preciso controllo elettronico della temperatura fondo vasca che assicura una veloce reazione e una perfetta aderenza al procedimento di cottura pre-programmato tra 50° e 250°C. Funzione condensa vapore che annulla completamente la pressione del vapore dopo che la cottura è stata completata. Può essere usata per stufare o cuocere a vapore (con coperchio aperto); sobbollire e bollire (con coperchio aperto o chiuso); cottura a pressione o a vapore in bacinelle GN 1/1 (con coperchio chiuso e bloccato).

Pannello di controllo TOUCH. Funzione "SOFT". Versione a PRESSIONE. Possibilità di memorizzare le ricette con processo di cottura in fase singola o multifase e con diverse impostazioni di temperatura. Sensore di temperatura incorporato per un preciso controllo del processo di cottura. Sensore di temperatura al cuore (CTS): sonda spillone per un controllo preciso ed efficace della

Approvazione: _____

Caratteristiche e benefici

- Apparecchiatura multifunzionale utilizzata per arrostiti, brasati, bolliti, per cotture in pressione e a vapore.
- Vasca sagomata per permettere di lavorare con teglie GN che facilitano le operazioni di carico e scarico.
- Sistema di riscaldamento "Power block" per la distribuzione ottimale della temperatura e stabilità delle elevate temperature.
- Fondo con due zone di riscaldamento regolabili individualmente, ciascuno con un sensore di temperatura.
- Rubinetto con impugnatura in materiale atermico, per un facile svuotamento della vasca.
- Facile da pulire grazie alle superfici, bordi e angoli raggiati.
- I sensori di temperatura forniscono un efficace controllo della temperatura: la potenza è fornita quando richiesto per mantenere la temperatura impostata in maniera precisa.
- Cottura con una pressione di 0,45 bar per ridurre notevolmente i tempi.
- L'ottimale distribuzione del calore nel cibo fornisce risultati migliori di cottura in termini di gusto, colore, consistenza e preserva le caratteristiche nutrizionali.
- Rubinetto di scarico molto facile da pulire dall'esterno.
- Cottura notturna programmabile: risparmio di energia elettrica e tempo.
- Coperchio con meccanismo di sicurezza durante la cottura in pressione. Il coperchio non può essere aperto anche quando la pentola è sotto pressione.
- La valvola di sicurezza sul coperchio evita sovrappressione nella vasca.
- Pannello di controllo con protezione all'acqua IPX6.
- "Funzione in modalità a pressione": una volta che il coperchio a pressione è chiuso, il sistema si regola automaticamente.
- Sensore di temperatura incorporato per un controllo preciso del processo di cottura.
- Sensore di temperatura al cuore (CTS): sonda spillone a 6 sensori, offre un controllo preciso ed efficace della temperatura al cuore. Durante il processo di cottura, l'alimentazione è attiva quando necessaria per mantenere la temperatura impostata con costanza e precisione, fino al raggiungimento della temperatura al cuore richiesta.
- Nessun superamento limite temperatura di cottura, reazione rapida
- Connessione USB per aggiornare facilmente il software, caricare/scaricare ricette e controllo HACCP e collegare la sonda spillone per le cotture sottovuoto.
- Predisposizione per la connettività per l'accesso in tempo reale alle apparecchiature collegate da

remoto e monitoraggio dei dati (richiede un accessorio opzionale).

Costruzione

- Presenza minima di fenditure per i più alti standard igienici.
- Superficie di cottura multiuso: fondo in compound con spessore di 18 mm, rivestimento con 3 mm di acciaio inox AISI 316L saldato perfettamente al fondo. La superficie è resistente alla deformazione e insensibile agli sbalzi termici.
- Coperchio a doppia parete e coibentato in 1.4301 (AISI 304), montato sull'asse trasversale della macchina, controbilanciato e grazie a delle particolari cerniere rimane aperto in tutte le posizioni
- Rivestimento est. e struttura int. in acciaio inox AISI 304.
- Fondo realizzato in acciaio inox AISI 316L, 18 mm di compound, più 15 mm di elementi riscaldanti, perfettamente saldati. La superficie è resistente alla deformazione ed insensibile agli sbalzi termici.
- Rubinetto di 2" di diametro per lo svuotamento della vasca.
- Coperchio a pressione dotato di sistema rapido di blocco, semplice e sicuro nell'uso.
- Rubinetto miscelatore integrato disponibile come accessorio per facilitare il riempimento e la pulizia.
- Impugnatura resistente al calore con superficie antiscivolo.
- Pannello di controllo "TOUCH" inclinato, frontale e ad incasso con rivestimento resistente ai graffi, dotato di funzioni auto-esplicative che guidano l'operatore per tutta la cottura: visualizzazione simultanea di temperatura effettiva e impostata, tempo di cottura impostato e residuo; ora legale, funzione "SOFT" per la cottura di cibi delicati; 9 livelli di potenza, da delicato a massima potenza; timer per la partenza ritardata, visualizzazione rapida degli errori.
- Possibilità di memorizzare le ricette come processo di cottura singolo o multifase, con diverse imp. di temp.
- Funzioni in modalità "Bollitura" o "Brasatura".
- Può essere predisposta per il taglio dei picchi o eventuali sistemi di controllo esterno (opzionale).
- 98% dei materiali riciclabili, materiale di imballaggio privo di sostanze nocive
- [NOT TRANSLATED]
- Pannello GuideYou - attivabile dall'utente tramite impostazioni - per impostare facilmente le ricette multifase, garantendo una cottura corretta e controllata e una migliore ottimizzazione dell'apparecchiatura. Il sistema fornirà promemoria di manutenzione, in linea con il programma ESSENTIA, aiutando l'utente a prendersi cura adeguatamente del prodotto, evitando tempi di inattività
- Il pannello di controllo TOUCH, a LED ad alta visibilità e luminosità, presenta icone e opzioni di comando intuitivi e autoesplicativi. Il display visualizza: Temperatura effettiva e impostata. Tempo di cottura impostato e residuo. Fase di preriscaldamento (se attivata). Pannello GuideYou (se attivato).

Funzione di avvio Soft per raggiungere la temperatura in modo fluido.
 9 livelli di controllo potenza, dalla sobbollitura all'ebollizione intensa.
 Modalità a pressione (modelli specifici).
 Impostazioni ON/OFF del mescolatore (nei modelli di pentole tonde).
 Codici di errore per una rapida risoluzione dei problemi.
 Promemoria per la manutenzione

Sostenibilità



- Alta qualità di isolamento termico della vasca permette di risparmiare energia e di mantenere basse le temp. in cucina

Accessori opzionali

- Setaccio gnocchi per pentola 80 lt. PNC 910053
- Raschietto per setaccio gnocchi PNC 910058
- Telaio di supporto bacinelle GN 1/1 per pentole rettangolari e brasiere PNC 910191
- Falso fondo GN 1/1 per brasiera a pressione PNC 910201
- Bacinella forata con maniglie GN 1/1 H=100 mm per pentole e brasiere PNC 910211
- Bacinella forata con maniglie GN 1/1 H=150 mm per PNC 910212
- Colino forato per brasiere (PFEN/PUEN) PNC 911577
- Colino per brasiere (PFEN/PUEN) PNC 911578
- Raschietto per setaccio gnocchi per pentole e brasiere (PFEN/PUEN) PNC 911579
- Bacinella forata con maniglie GN 1/1 H=200mm PNC 911673
- Presa di corrente (CEE), 16A/400V/IP67 PNC 912468
- Presa di corrente (CEE), 32A/400V/IP67 PNC 912469
- Presa di corrente integrata (SCHUKO), 16A/230V, IP68, blu-bianca PNC 912470
- Presa di corrente - 16A/230V/IP55 PNC 912471
- Presa di corrente - 16A/400V/IP55 PNC 912472
- Presa di corrente integrata (SCHUKO), 16A/230V/IP55 PNC 912473
- Presa di corrente integrata (CEE), 16A/IP67, blu-bianca PNC 912474
- Presa di corrente inclusa - 23, 16A/230V/IP54 PNC 912475
- Presa di corrente integrata (SCHUKO), 16A/IP54, blu PNC 912476
- Presa di corrente - 16A/400V/IP54 PNC 912477
- Manometro per brasiere a pressione fisse e rettangolari PNC 912492
- Kit profilo di connessione tra unità, 900 mm PNC 912502
- Zoccolatura in acciaio inox da 1000mm, per unità fisse a isola PNC 912720
- Kit 4 piedini per unità fisse (H=200mm) PNC 912732
- Carico automatico acqua (calda e fredda) per unità fisse (larghezza 700-1000mm): pentole e brasiere a pressione rettangolari PNC 912736
- Kit ottimizzazione energetico e contatto a potenziale zero PNC 912737
- Interruttore principale 25A, 4 mm² (installato in fabbrica) PNC 912773
- Pannello di controllo esterno touch per unità fisse PNC 912783
- Interruttore di arresto di emergenza PNC 912784
- Kit profilo di connessione tra unità, lato destro PNC 912975
- Kit profilo di connessione tra unità, lato sinistro PNC 912976
- Asta di misurazione e setaccio per pentole rettangolari fisse da 80 lt. PNC 913192
- Kit profilo di chiusura e pannello laterale, a filo, per unità fisse, lato sinistro PNC 913394
- Kit profilo di chiusura e pannello laterale, a filo, per unità fisse, lato destro PNC 913395
- Kit profilo di chiusura e pannello laterale (12.5 mm), per installazioni di unità thermaline modulare 90 con ProThermetic fisse H= 700 mm, lato sinistro, 900 mm PNC 913418
- Kit profilo di chiusura e pannello laterale (12.5 mm), per installazioni di unità thermaline modulare 90 con ProThermetic fisse H= 700 mm, lato destro, 900 mm PNC 913419
- Tubo di scarico verticale per pentola (PFEN & PUEN) PNC 913430
- Raschietto senza impugnatura per modello PFEX/PUEX PNC 913431
- Raschietto con impugnatura verticale per modello PFEX/PUEX PNC 913432
- Kit profilo di chiusura e pannello laterale, a filo, per unità schiena contro schiena, lato sinistro PNC 913483
- Kit profilo di chiusura e pannello laterale, a filo, per unità schiena contro schiena, lato destro PNC 913484
- Kit profilo di chiusura e pannello laterale (12.5 mm), per unità schiena contro schiena, lato sinistro PNC 913495
- Kit profilo di chiusura e pannello laterale (12.5 mm), per unità schiena contro schiena, lato destro PNC 913496



Electrolux
PROFESSIONAL

Cucine ad alta produttività
Brasiera elettrica rettangolare a pressione,
condensa vapore, sonda di temp., rubinetto, 80
lt. (h)

- KIT CONNETTIVITA' PER
PENTOLE & BRASIERE
PROTHERMETIC (ECAP)

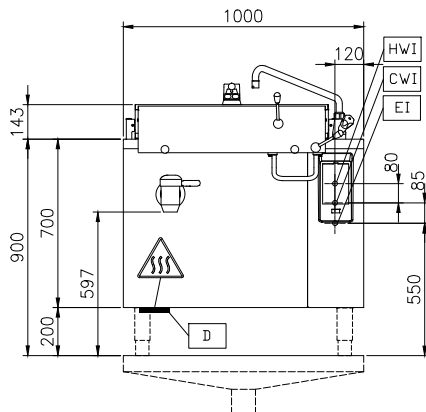
PNC 913577 □



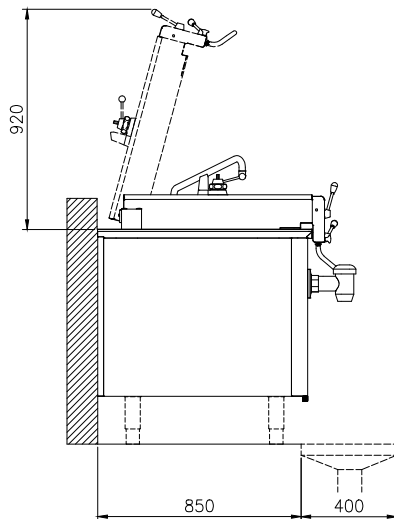
Cucine ad alta produttività
Brasiera elettrica rettangolare a pressione, condensa vapore, sonda di
temp., rubinetto, 80 lt. (h)
L'azienda si riserva il diritto di apportare modifiche ai prodotti senza preavviso

2024.04.23

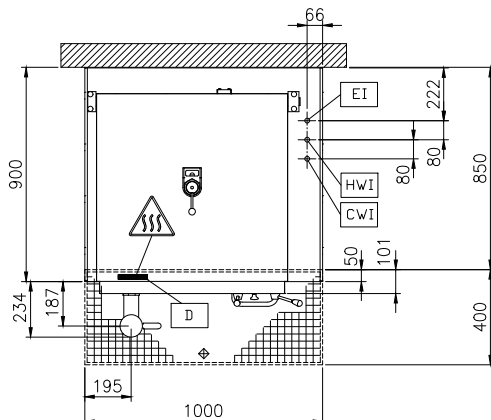
Fronte



Lato



Alto



CWI = Attacco acqua fredda
 EI = Connessione elettrica
 HWI = Attacco acqua calda

Elettrico

Tensione di alimentazione:

586777 (PUEN08KCEM)

400 V/3N ph/50/60 Hz

Watt totali:

15.5 kW

Installazione

Tipologia di installazione

Installazione libera su
 zoccolo in muratura; su
 piedini; installazione a muro

Informazioni chiave

Configurazione: Rectangular; Fixed

Temperatura MIN: 50 °C

Temperatura MAX: 250 °C

Larghezza recipiente
 rettangolare: 680 mm

Altezza recipiente
 rettangolare: 260 mm

Profondità recipiente
 rettangolare: 550 mm

Dimensioni esterne,
 larghezza: 1000 mm

Dimensioni esterne,
 profondità: 900 mm

Dimensioni esterne, altezza: 700 mm

Peso netto: 180 kg

Capacità netta contenitore: 80 lt

Coperchio doppio
 rivestimento ✓

Tipologia di riscaldamento: Diretto